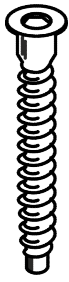




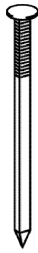
Кровать с подъемным механизмом

3D

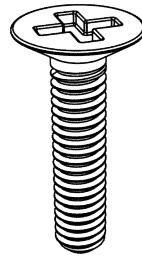




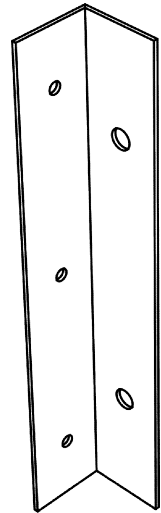
**Конфрмат
9 шт.**



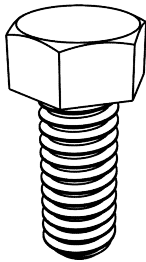
**Гвоздь
30 шт.**



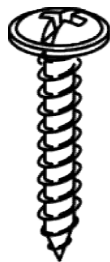
**Винт потай 8x40
14 шт.**



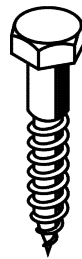
**Уголок
2 шт.**



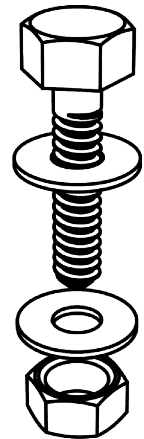
**Болт 8x40
4 шт.**



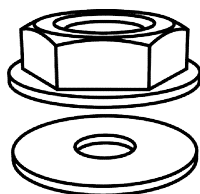
**Саморез
6 шт.**



**Шуруп "глухарь"
4 шт.**



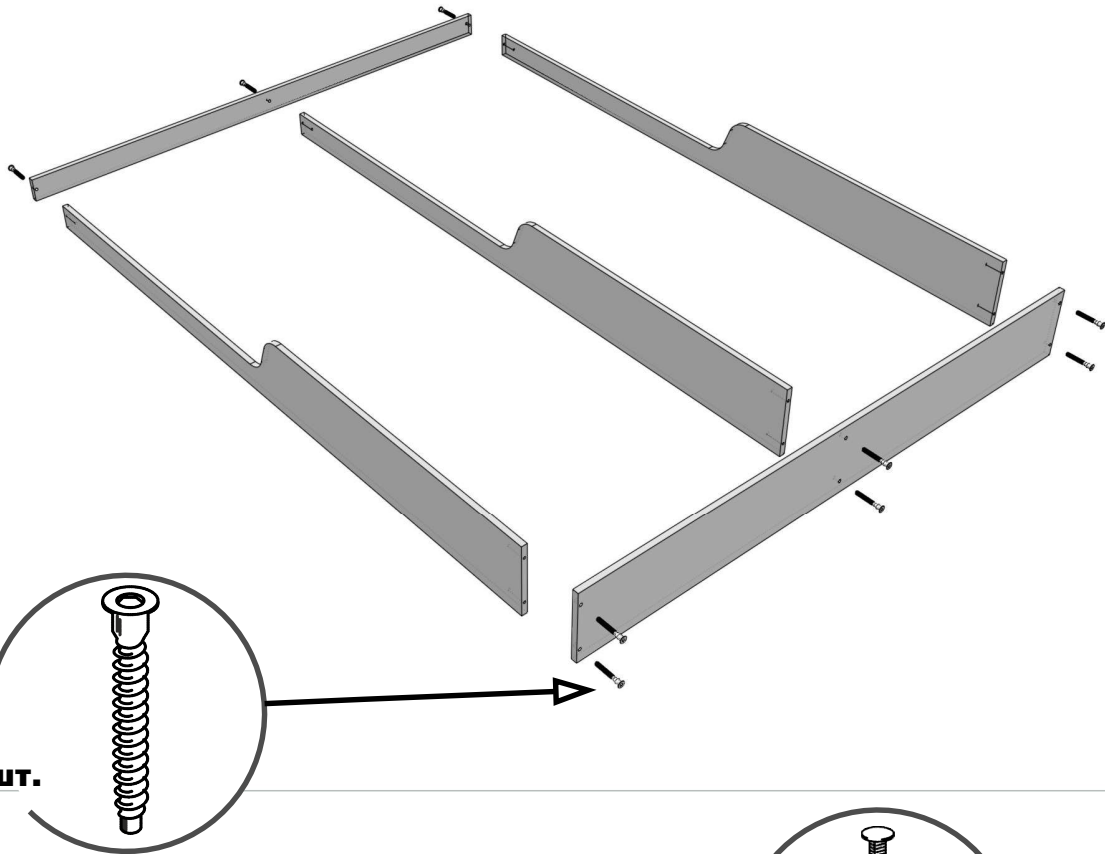
**Болт с шайбами
и гайкой
4 шт.**



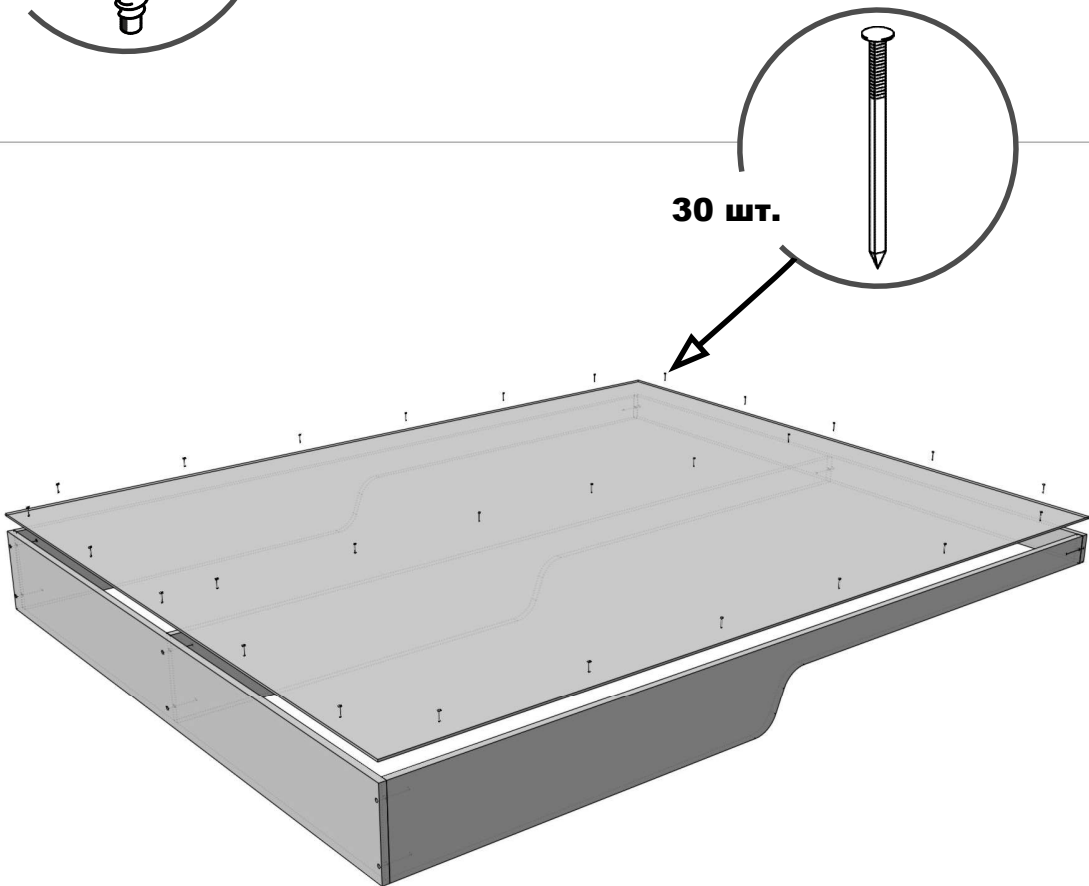
**Гайка с
пластиковой
шайбой
4 шт.**

Сборка короба

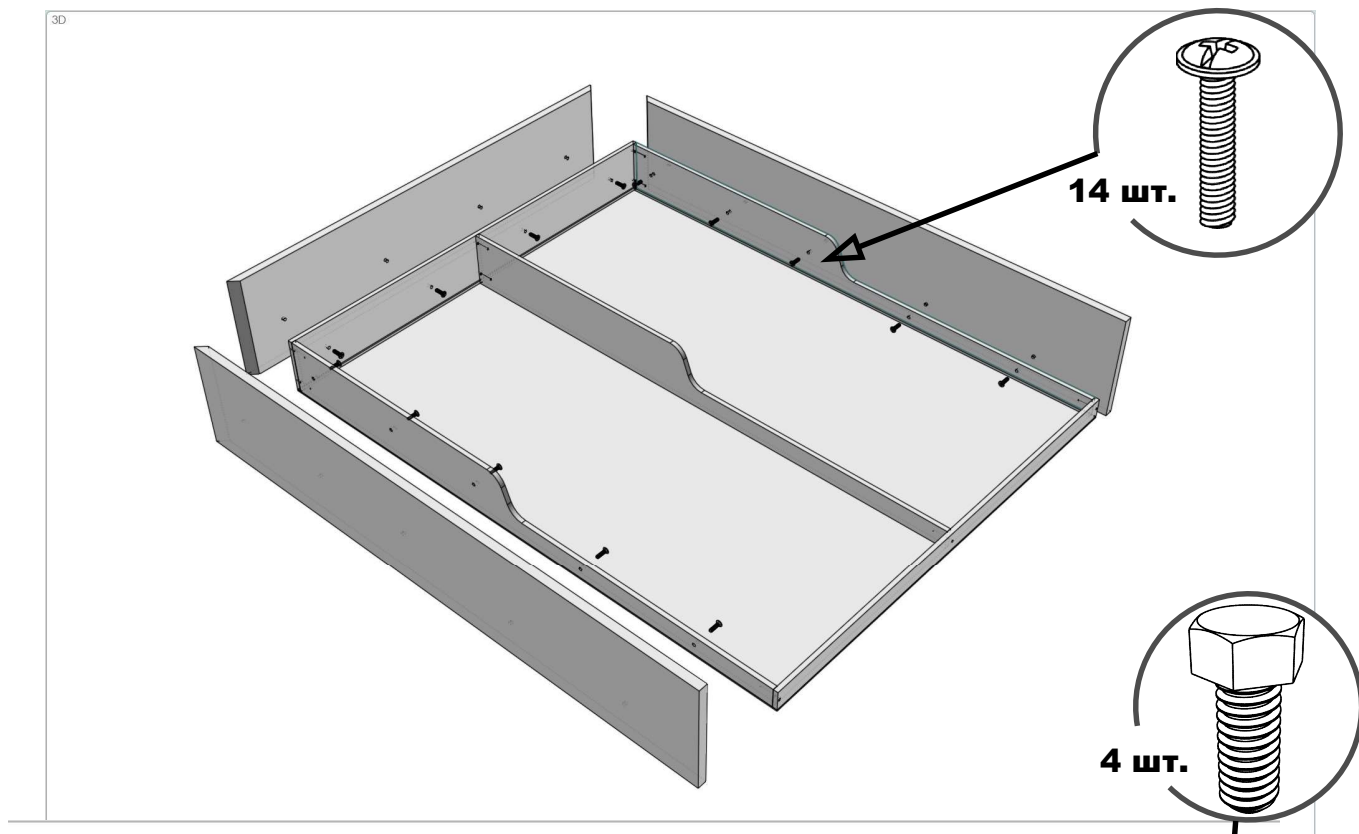
3D



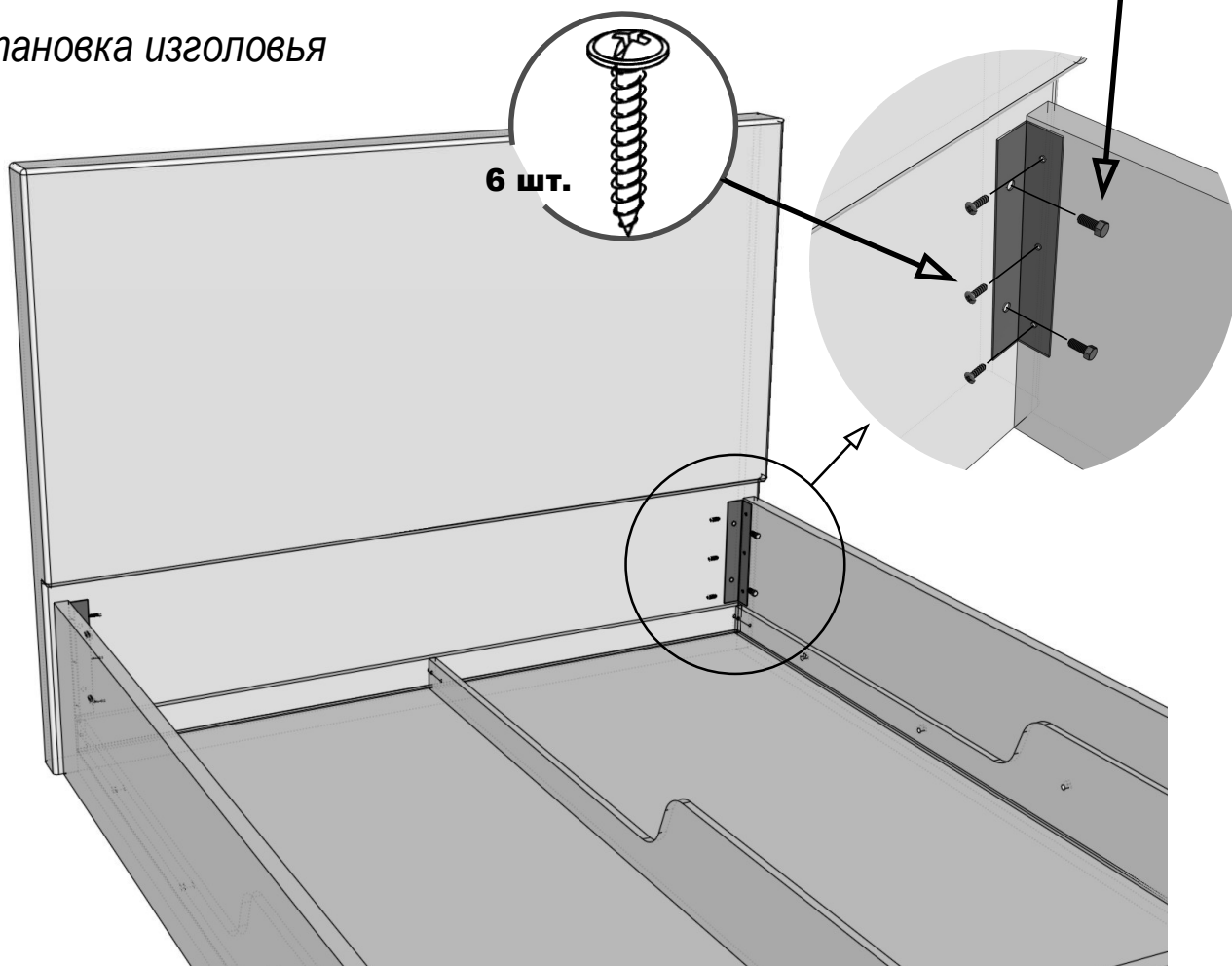
3D



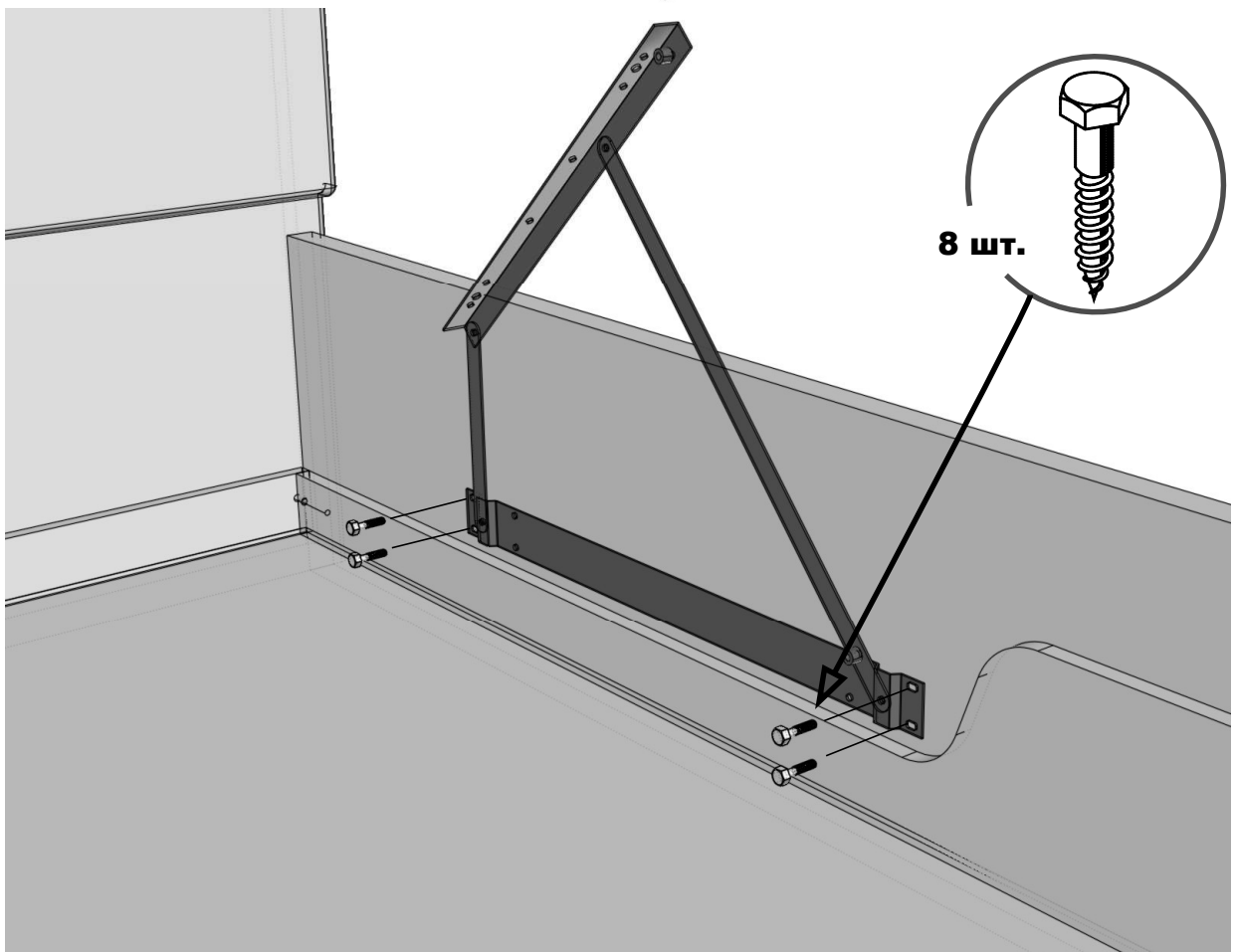
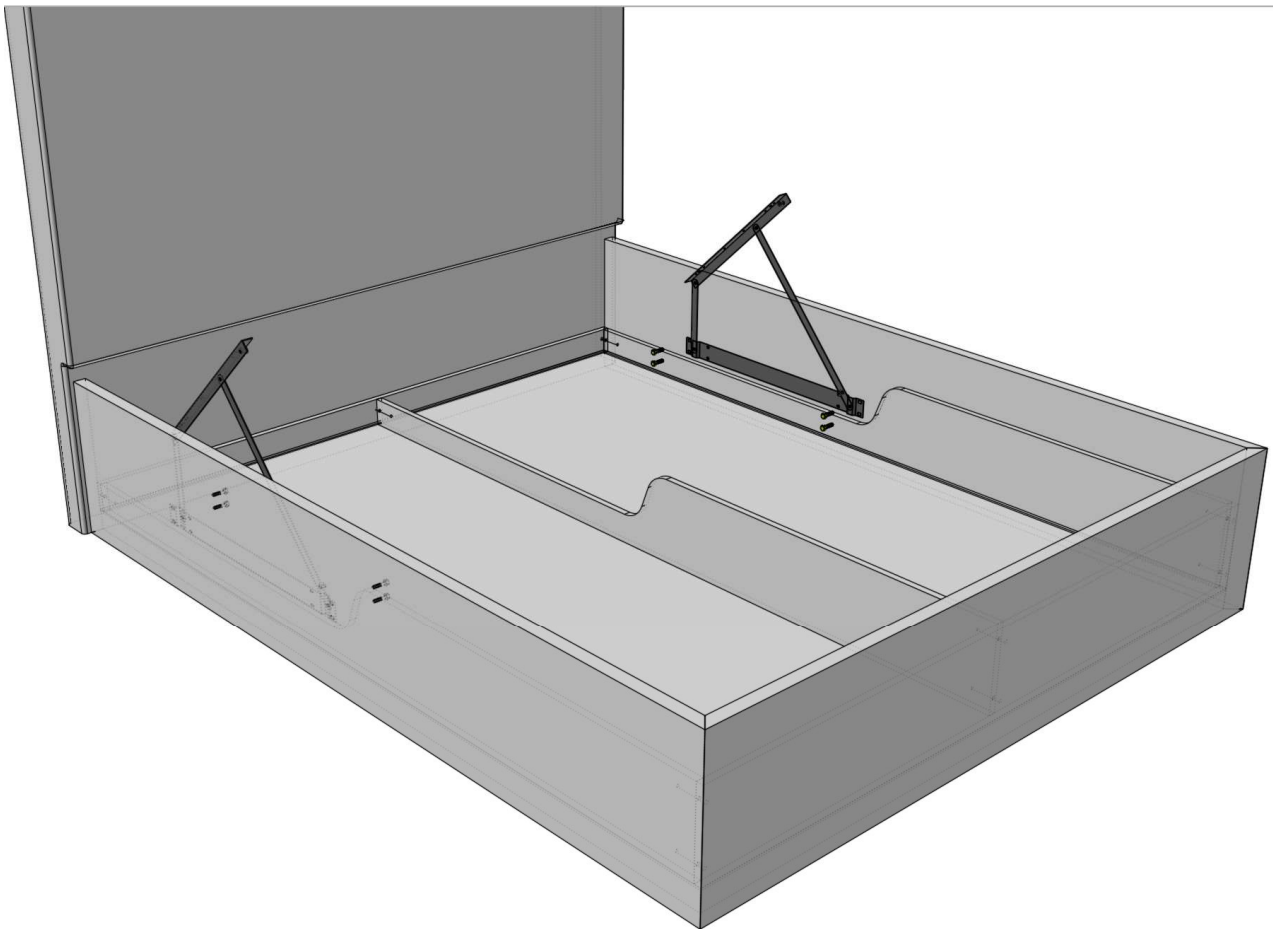
Установка изножья и боковин



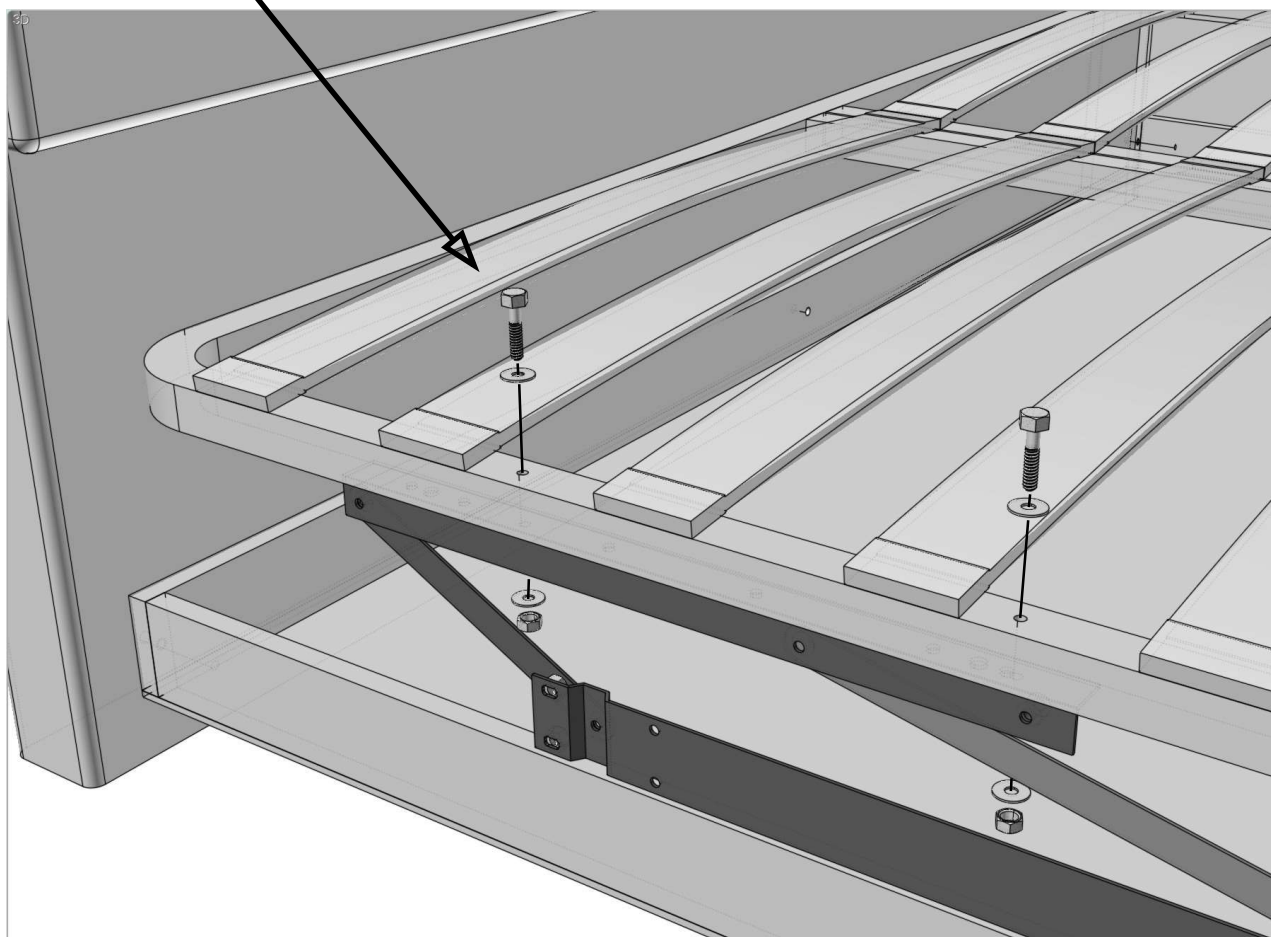
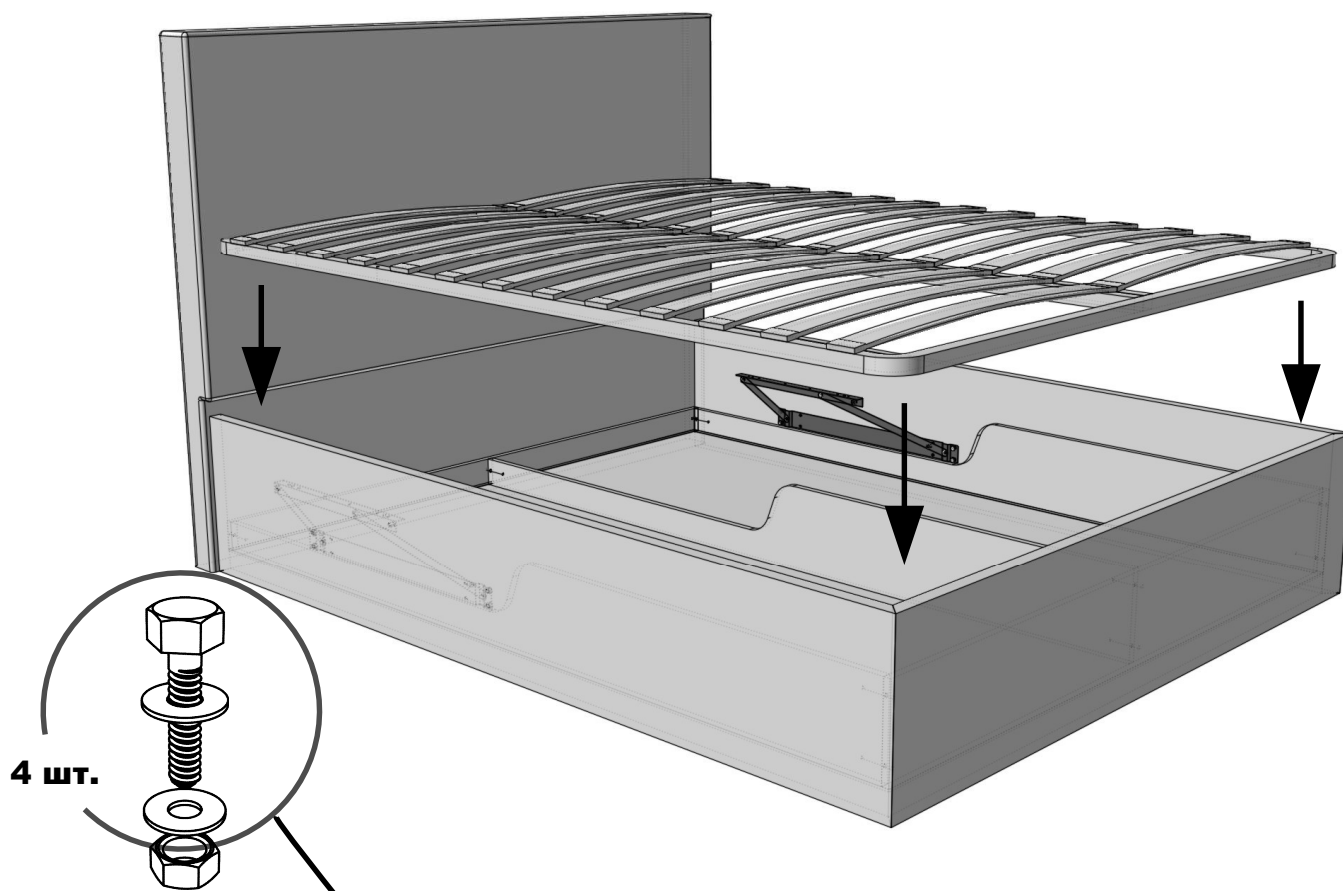
Установка изголовья



Установка подъемного механизма



Установка ортопедического основания



Установка газлифта

