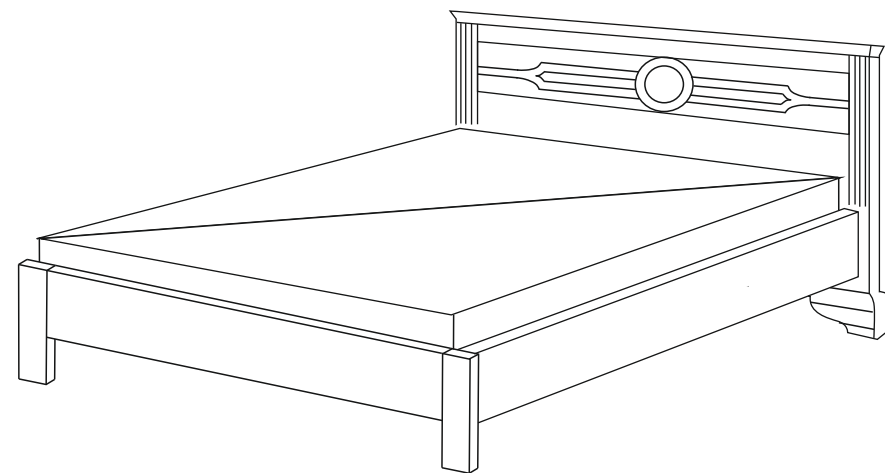
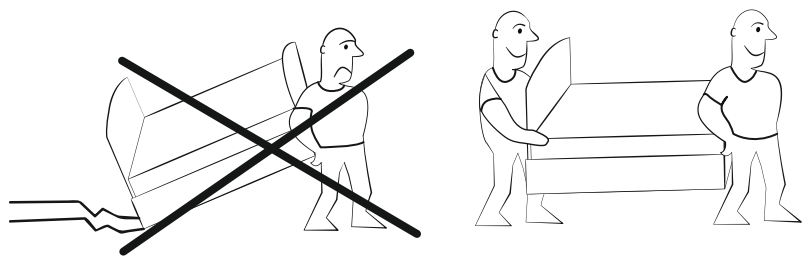
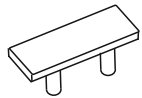


# Ronda с ПМ

1 спальная

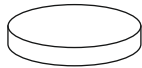


**Φ1**



4x

**Φ2**



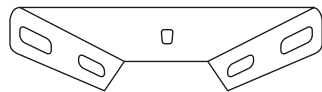
6x

**Φ3**



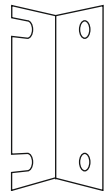
40x

**Φ4**



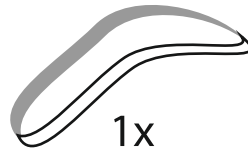
2x

**Φ5**



10x

**Φ6**



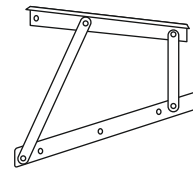
1x

**Φ7**



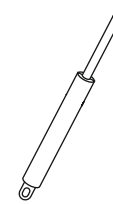
6x

**Φ8**



(Л+П) 1x

**Φ9**



2x

**A6**

1x



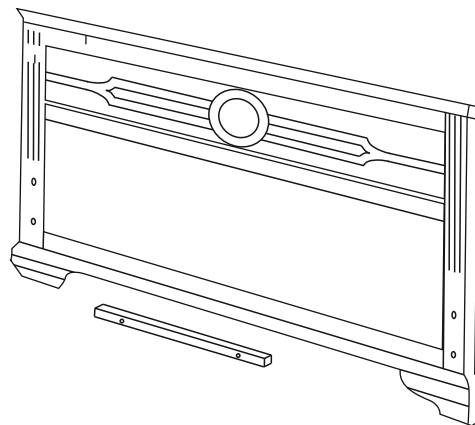
**A7**

1x



**A1**

1x



**Φ10**



8x

**Φ11**



M10 4x

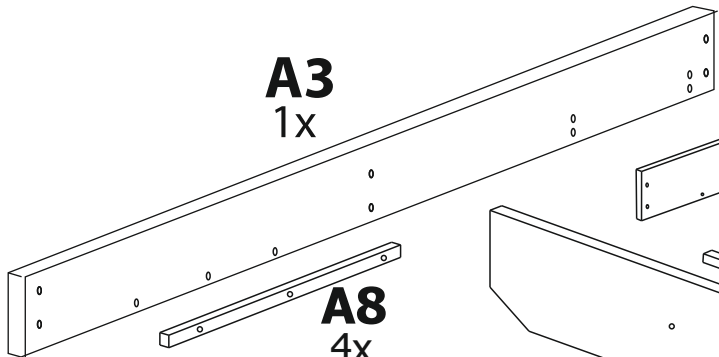
**Φ12**



M8 4x

**A3**

1x



**Φ13**



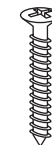
4x

**Φ14**



M8 4x

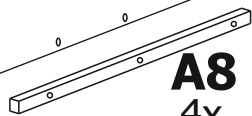
**Φ15**



8x

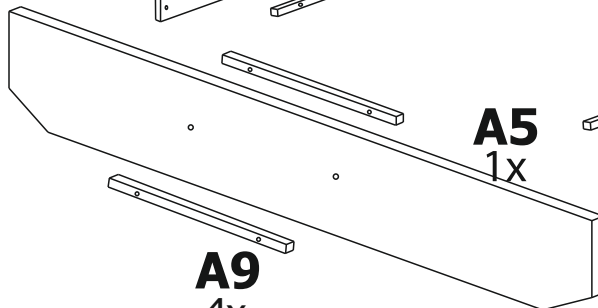
**A8**

4x



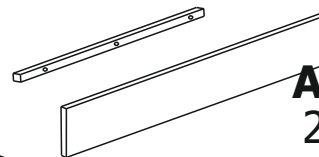
**A5**

1x



**A10**

2x



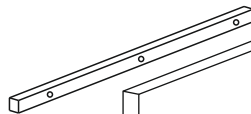
**A9**

4x



**A4**

1x



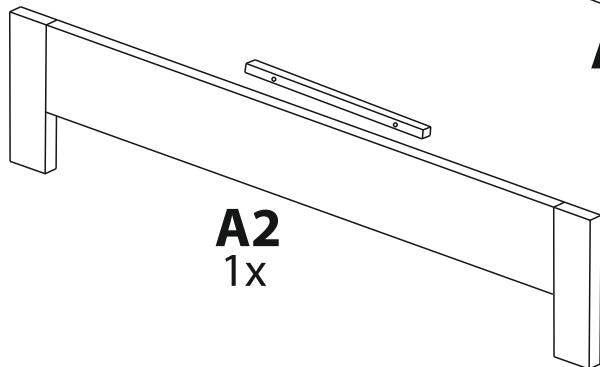
**Φ16**



20x

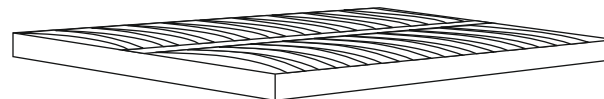
**A2**

1x

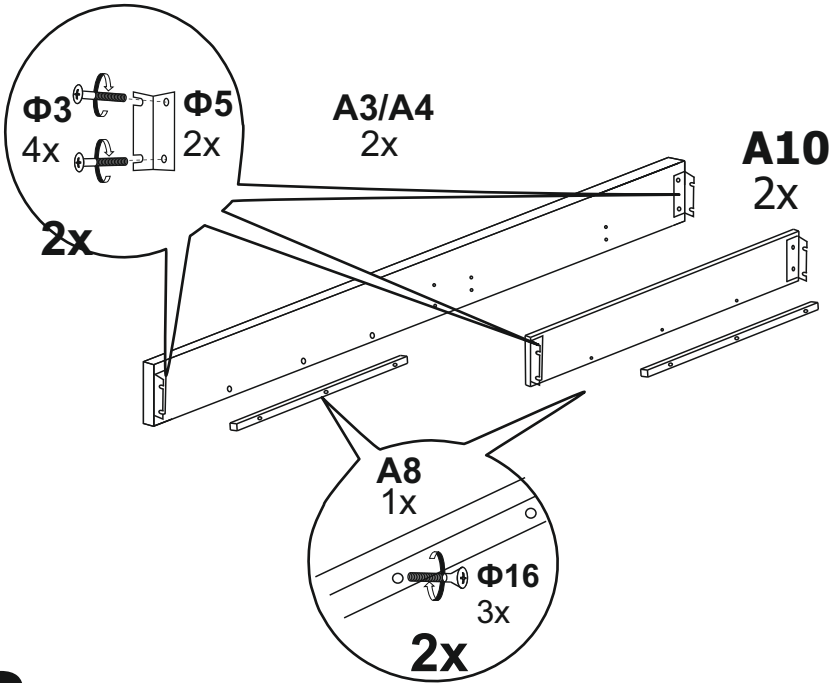


**A8**

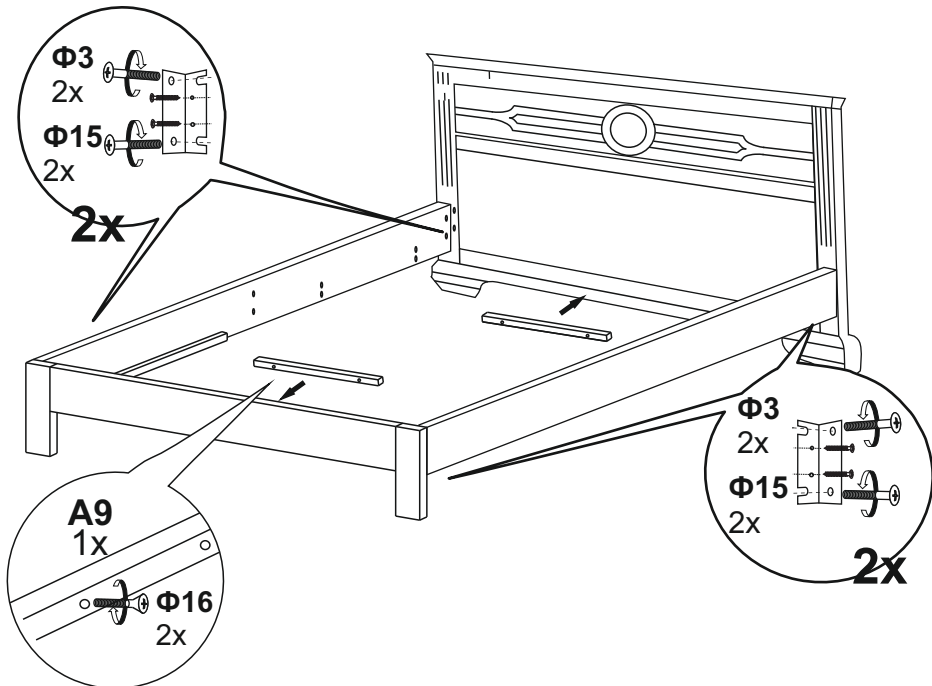
1x



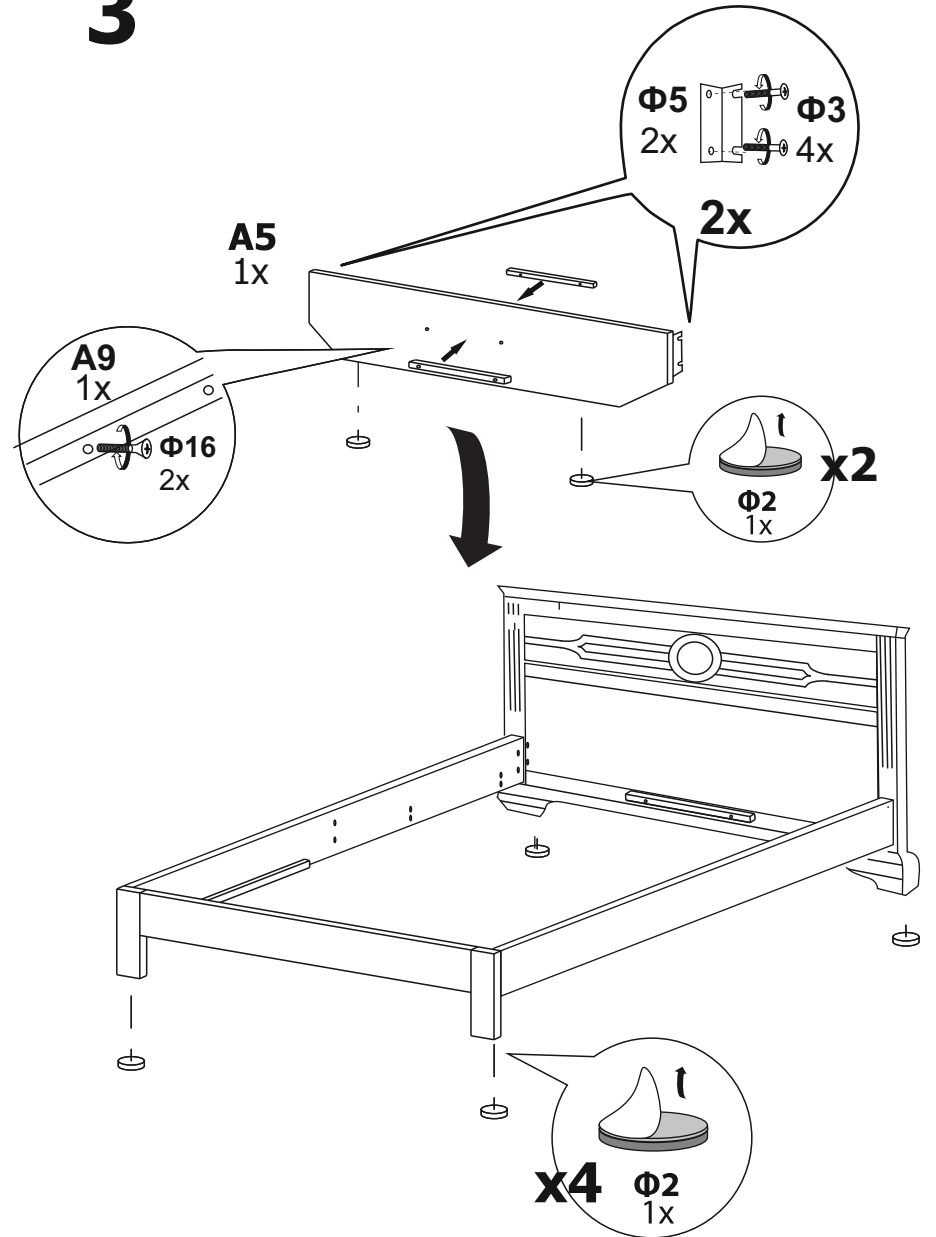
**1**



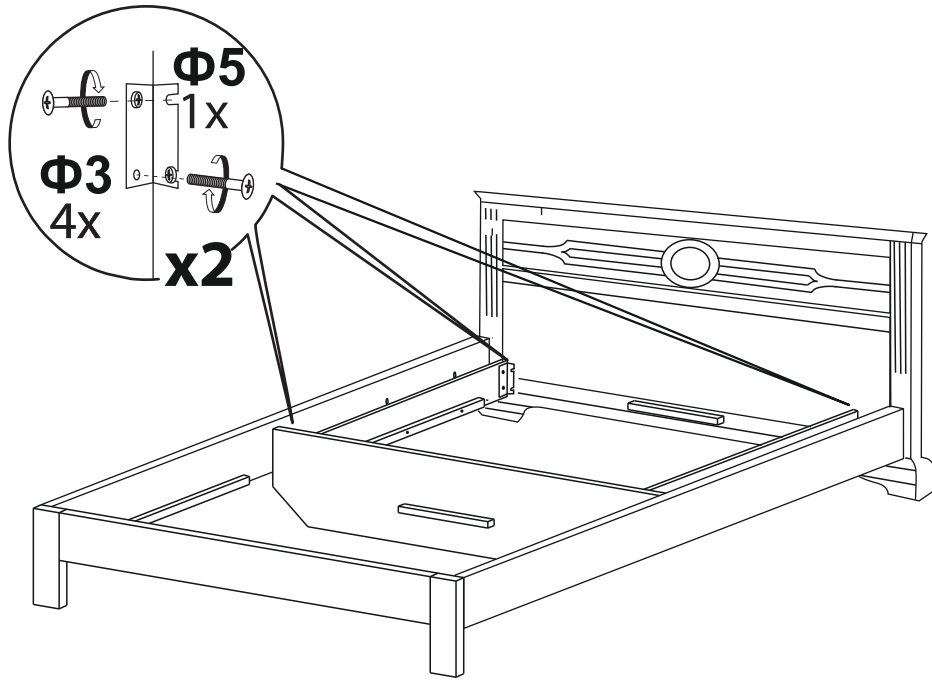
**2**



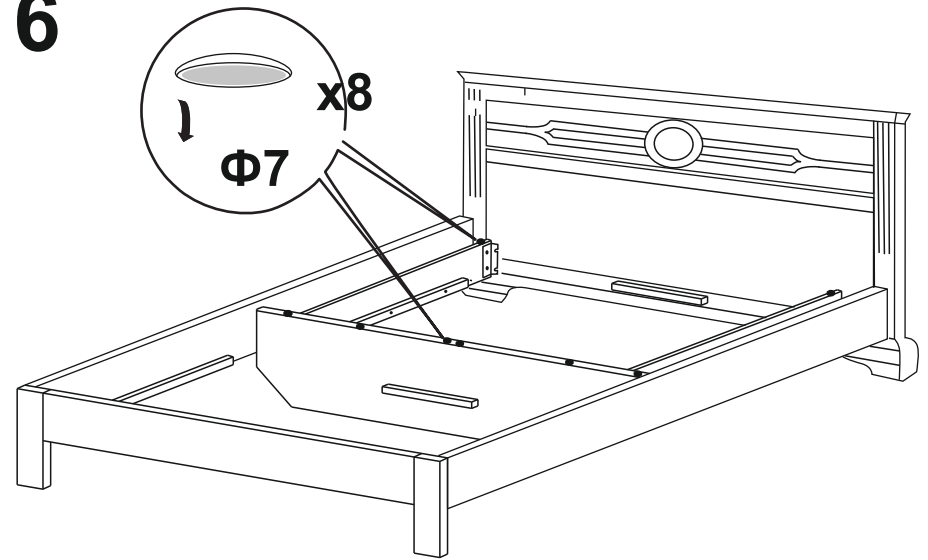
**3**



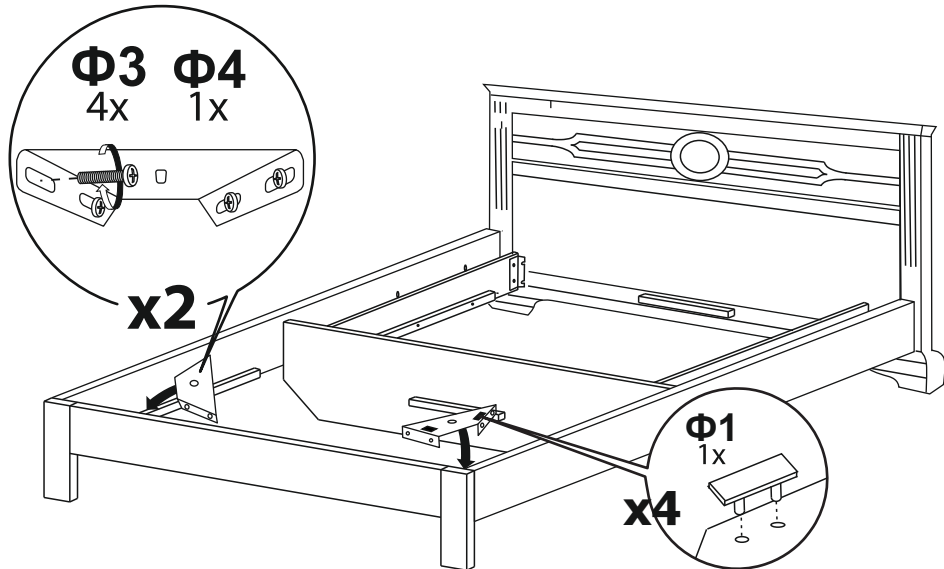
4



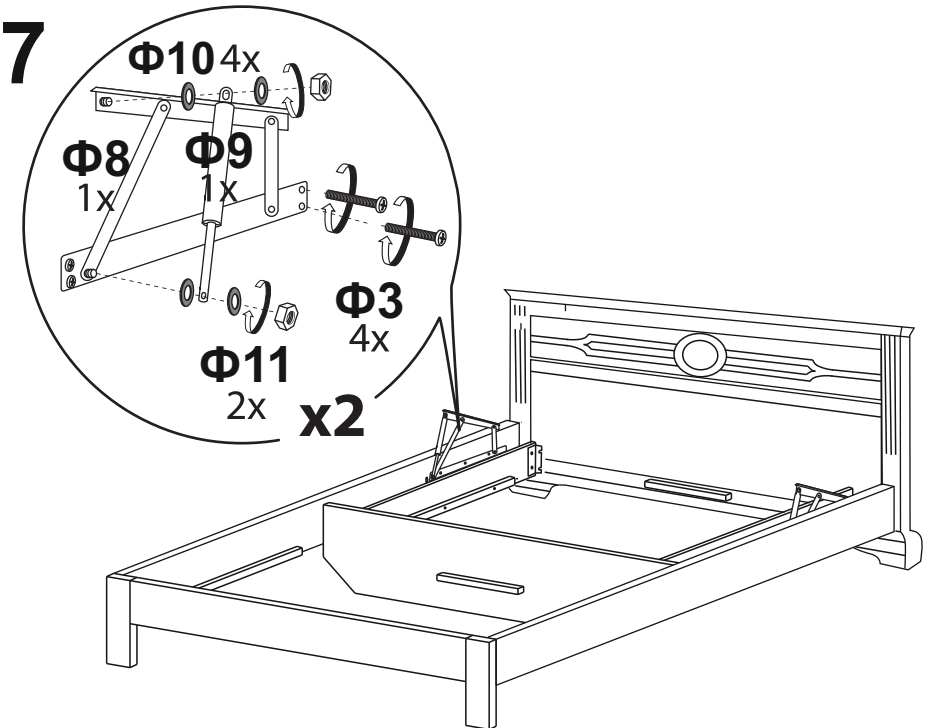
6



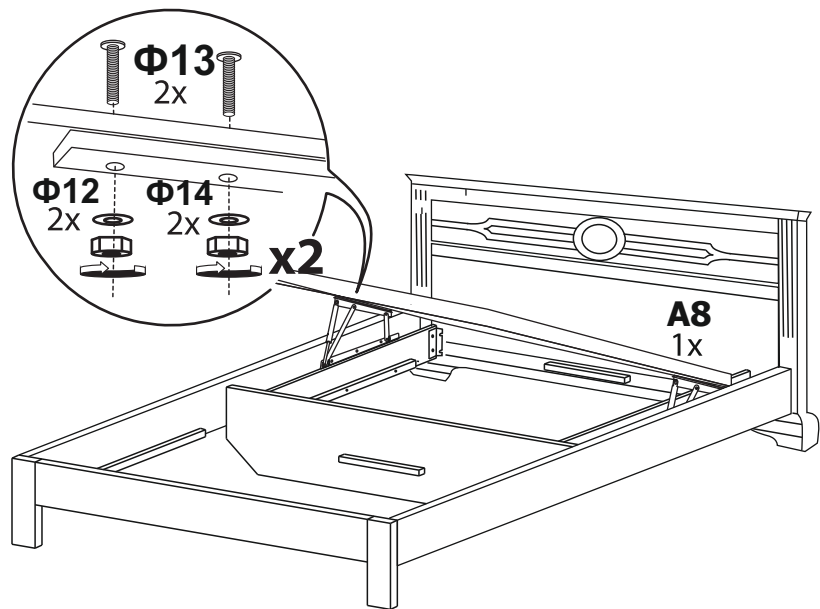
5



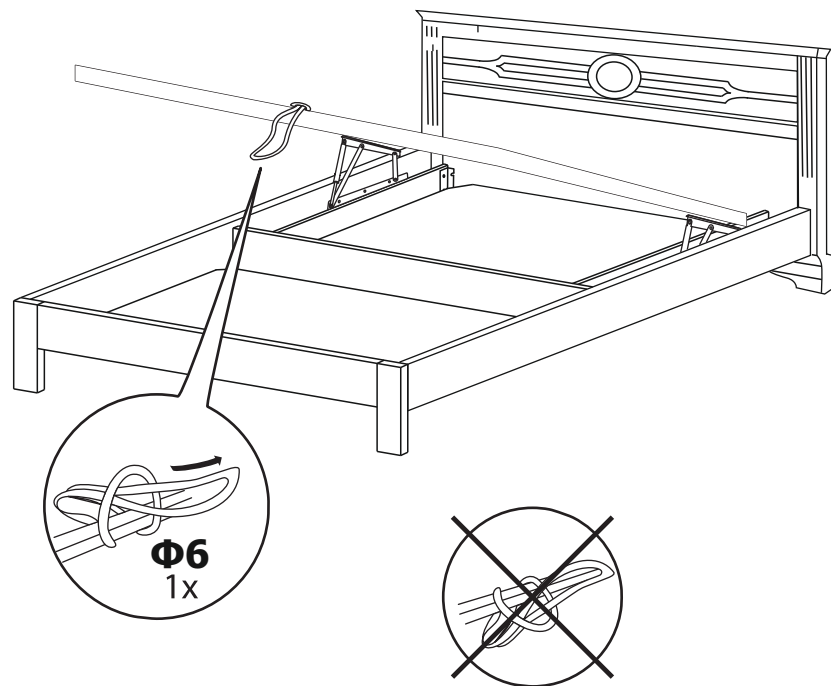
7



8



10



9

